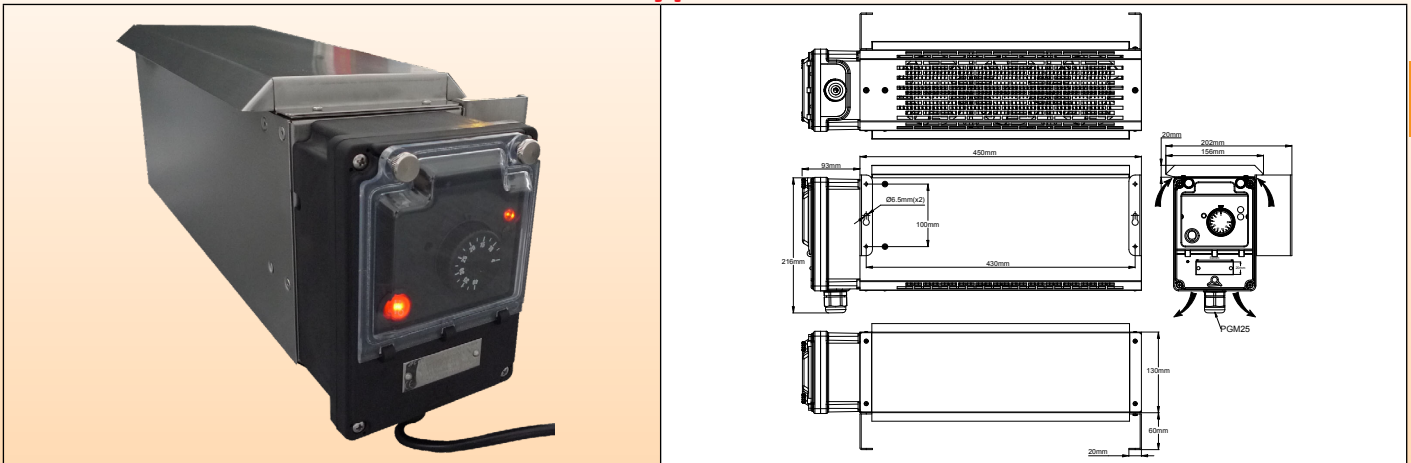


Gewerbliche und industrielle Konvektionsheizungen

Thermostatregler Typ 9CR



Hauptanwendungen

Diese Hochleistungs-Lüfterheizungen, die nach unten ausblasen, sind für professionelle, kommerzielle oder industrielle Anwendungen konzipiert. Sie müssen an einer senkrechten Wand montiert werden, in einem Abstand von mehr als 40cm vom Boden oder einer Platte.

Die Lufteinlässe an der Oberseite sind mit einem Ablenkblech ausgestattet, das den Lüfter vor Flüssigkeitstropfen oder Partikeleintritt schützt.

Sie sind mit 3 geräuscharmen Hochleistungslüftern und einem wasserdichten Schaltkasten ausgestattet, der mit einem 2-poligen, beleuchteten Ein-Aus-Schalter, einem einstellbaren Regelthermostat und einem Sicherheitsthermostat versehen ist. Aufgrund ihrer Isolierklasse 1 können sie nicht in Badezimmern und an allen Orten, die eine Isolierung der Klasse II erfordern, eingesetzt werden. Sie sind nicht für den Einsatz in explosionsgefährdeten Bereichen vorgesehen.

Es gibt sie mit lackiertem Stahl- oder Edelstahlrahmen.

Die Hauptanwendungen sind die Beheizung von professionellen Werkstätten, Bungalows, Krankkabinen, Baumaschinen, Waggons oder Lokomotivcockpits, technischen Räumen, Öfen, Containern, Trocknern.

Hauptmerkmale

Abmessungen: 450 × 130 × 150mm (Schaltkasten und Füße nicht inbegriffen)

Schutzart: IP44

Heizelemente: 3 Rippelemente aus 304L Edelstahl. Rippen 25 × 50mm 304 Edelstahl. Oberflächenlast 3W/cm².

Material des Rahmens: 0,8mm dickes Blech, hohe Festigkeit (widersteht +100kg verteilte Last), zwei Ausführungen:

- Verzinktes Stahlblech mit schwarzer Epoxidfarbe
- 304 Edelstahlblech.

Lüfter: 3 Lüfter von 120 × 120mm, Durchfluss 3 × 30m³/h. L10-Nutzungsdauer: 50.000 h (>5 Jahre) bei 25°C. L10 bezieht sich auf die Zeit, in der statistisch gesehen 90% des Lüfters noch funktionieren. Die Nutzungsdauer verringert sich um etwa 50%, wenn die Umgebungstemperatur auf 50-70°C steigt.

Regelungen:

In einem Gehäuse aus PA66, IP65, IK10, mit verschließbarem Fenster, das Zugang zu folgenden Elementen bietet:

- Einstellbarer Kolben- und Kapillarrohrthermostat, Bereich 4 bis 40°C,
- Ausfallsicherer Obergrenzen-Thermostat mit manueller Rückstellung zum Schutz gegen Verstopfung des Luftauslasses oder Ausfall des Lüfters

Elektrischer Anschluss: mit geerdetem Eurostecker, 2 Meter, 3 × 1,5mm² (in der 3-Phasen-Ausführung wird kein Kabel mitgeliefert)

Montage: 2 Wandmontagefüße

Spannung: einphasig 230V, 50/60Hz oder 400V dreiphasig mit Nullleiter.

Leistung: einphasig, 230V: 2000W, 3500W; dreiphasig: 4000W

Umgebungstemperatur: -20 bis +60°C

Nettogewicht: 8,8 kg

Optionen:

- Infrarot-Fernschalter
- Kundenspezifische Anpassung möglich

Nettogewicht: 8,4 kg

Referenzen

Schwarz lackierter Stahlrahmen			Rahmen aus 304 Edelstahl		
Referenzen	Leistung (W)	Spannung (V)	Referenzen	Leistung (W)	Spannung (V)
9CR34Y33023200HB	2000	230	9CR34Y33023200H4	2000	230
9CR34Y63023300HB	3500	230	9CR34Y63023300H4	3500	230
9CR34Y630433000B	4000	3 × 400	9CR34Y6304330004	4000	3 × 400



Kontaktiere Uns

Web: www.ultimheat.com

Cat24-2-5-13